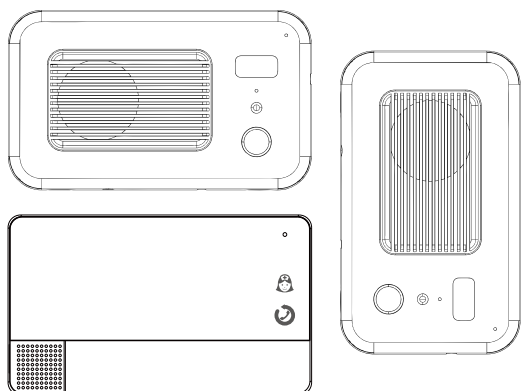


# V32/V33系列 二线非可视病床分机使用手册



欢迎选用我公司的二线非可视病床分机产品！

BC210A/BC210A1/BC210B病床分机是一款二线非可视对讲终端，外观简洁大方，体积小，支持呼叫对讲、护理、紧急支援，指示灯状态功能。

## 二、产品设置

产品接上电源启动后，将产品的模拟接口接到病房控制器的模拟接口，并且将病房控制器与电脑连接到同一个网段的局域网中，使电脑能正常访问该病房控制器。在电脑上打开浏览器，访问默认的IP: 192.168.100.16，如果连接成功，会弹出对话框：输入用户名：admin，密码（初始密码是admin）登录到系统中。

长按设备面板上的按钮（约10s），让设备的电源指示灯进入闪烁状态。在电脑页面上点击【病床号设定】进入病床号设置功能界面

根据客服提供的房号导出表，把本机号码修改为新的床号，在“目标病床”“新病床号码”中都输入新的床号，选中“是否群发”的选项，点击【保存】按钮即可，之后设备会重新启动，从电源指示灯恢复常亮表示重启完成。

## 三、呼叫和对讲

病床呼叫可分为几种类型，分别是：普通呼叫：按下病床手柄上的按钮进行呼叫，医护主机可接听或复位，病床也可以通过面板的按键进行挂断呼叫；紧急呼叫：按下病床分机面板上的手柄按钮进行呼叫，医护主机可接听或复位，病床也可以通过面板的按键进行挂断呼叫；

紧急增援：紧急增援功能只有病房在“护理中”的状态下才能生效，否则系统不会作出任何响应。当护士按下病房控制器【护理】按键后，该病房进入“护理中”状态，这时按下病床分机面板上的按键可对医护主机发起“请求支援”呼叫，再次按按键可以取消呼叫；

## 四、接听呼叫

医护主机可以直接呼叫病床分机，病床分机在响铃后会自动进行接听，之后病人可以直接跟医护人员进行对话。

## 五、通话控制

在病房分机与医护主机或医护分机进行通话过程中，可随时按下面板上的按键结束通话。

## 六、音量控制

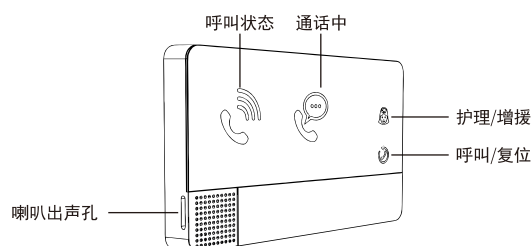
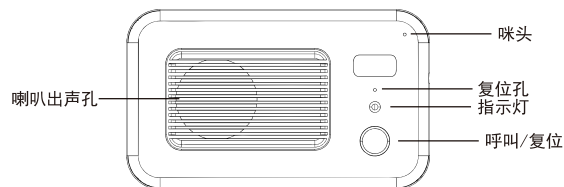
产品的铃声与通话声音本机上无法直接调节，只可以到病房控制器上进行设置，在病房控制器的【基本设定】中设置，【铃声音量】调节响铃的声音大小，【通话音量】调节通话声音的大小，设置完成后点击【确认】即可。

## 装箱清单 (表中配件可能根据型号不同而有所增减)

序号	名称	数量	
1	病房分机	1台	
2	说明书	1本	
3	合格证	1张	
4	配件包	1套	配件包单独包装，内含：挂板、电源线、电源适配器、配线等。不同型号产品配件包可能有所不同，以实物为准。

## 一、产品简介

### 1、产品外观



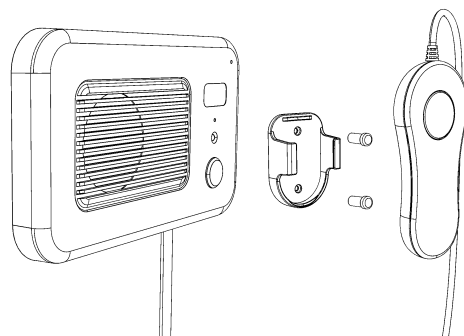
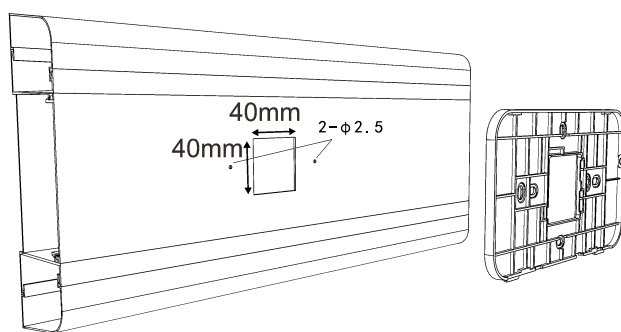
## 七、安装说明

### BC210A/BC210A1二线制非可视病床分机安装说明

一、设备带开孔。1.按照图纸尺寸在设备带上开孔。

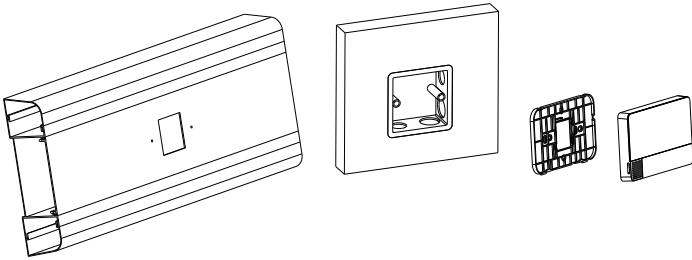
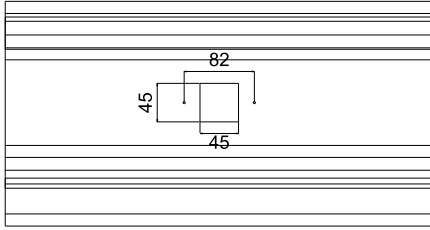
二、安装非可视病床分机。1.将设备带后盖用两颗M3.5\*16mm的沉头自攻燕尾螺丝打在设备带或86盒上。2.将线槽的网线，电源线等功能线接口插到设备上后将前扣在后盖上。

3.将病床分机的手柄支架用两颗M3\*8mm的螺丝固定在设备带或86盒上。4.将病床分机的手柄挂在支架上即可安装完毕。

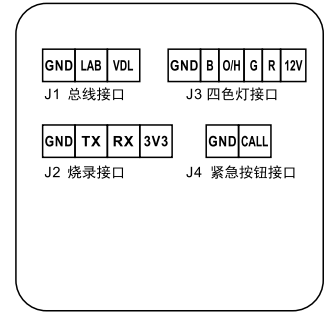
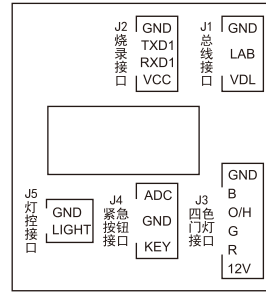


## BC210B二线制非可视病床分机安装说明

- 一、设备带开孔。1.按照图纸尺寸在设备带上开孔。
- 二、安装非可视病床分机。1.将设备带后盖用两颗M3.5\*16mm的沉头自攻燕尾螺丝打在设备带或86盒上。2.将线槽的网线，电源线等功能线接口插到设备上后将前扣在后盖上。
- 3.将病床分机的手柄支架用两颗M3\*8mm的螺丝固定在设备带或86盒上。4.将病床分机的手柄挂在支架上即可安装完毕。



## 八、接口接线说明



## 九、技术参数

产品型号	BC210A/BC210A1	BC210B
供电电源	DC48V	
供电电压	DC48V	
最大功耗	5W	
工作温度	-10°C to 50°C	
工作湿度	10% to 95%	
联网接口	-	
安装方式	设备带安装及86盒安装	
整机尺寸	145*86*15mm	
预埋盒尺寸	-	

## 十、故障分析与排除

如系统不正常，断电后请按《简单故障排除表》逐一检查。如未查明故障原因，请通知代理销售商或厂家，不可自行打开修理或更换元件而造成系统损坏。

为维护您的权益，请您认真填写，并妥善保管，作为维修时的凭证：

## 简单故障排除表

序号	故障现象	故障原因分析	排除方法
1	通话对讲时，对方听到的声音小	没有正确使用手柄	人应正对着手柄50厘米内说话，不要让手柄垂落地上或距离过远
2	通话时无法听清对方说话	环境噪音过于嘈杂	尽量不要在人多嘈杂的情况下使用通话对讲
3	电源指示灯不亮	供电问题	检查病房分机到病床分机的模拟线路连接
4	呼叫后无回铃声	病房分机到医护主机的网络连接故障	检查病房分机到医护主机的网络连接

### 产品保修卡——用户存根

经销商信息	经销商名称	
	联系电话	
	产品型号	
	产品编号	
用户信息	销售日期	
	用户名称	
	联系电话	
	通讯地址	
	E-mail	

### 产品保修卡——经销商存根

经销商信息	经销商名称	
	联系电话	
	产品型号	
	产品编号	
用户信息	销售日期	
	用户名称	
	联系电话	
	通讯地址	
	E-mail	